



AEROSLIDE

SHUT OFF VALVE



CARACTERÍSTICAS

- Para materiais abrasivos e trabalhos pesados;
- 4 tamanhos diferentes;
- 2 tipos de operação:
 - pneumática
 - manual
- Opera com altas temperaturas;
- Fabricado de aço carbono.

APLICAÇÃO

Projetada para bloquear o fluxo do material em uma linha de transporte para manutenção.

Pode ser instalada entre dois aeroslides ou na extração de um pote de desvio.

CHARACTERISTICS

- For abrasive materials and heavy duty applications;
- 4 different sizes;
- 2 types of operation :
 - pneumatic
 - manual
- High temperature applications;
- Made of carbon steel.

APPLICATION

Designed to block the material flow in a conveying line for maintenance purposes.

Can be installed between two aeroslides or at the discharges point of a deviation pot.

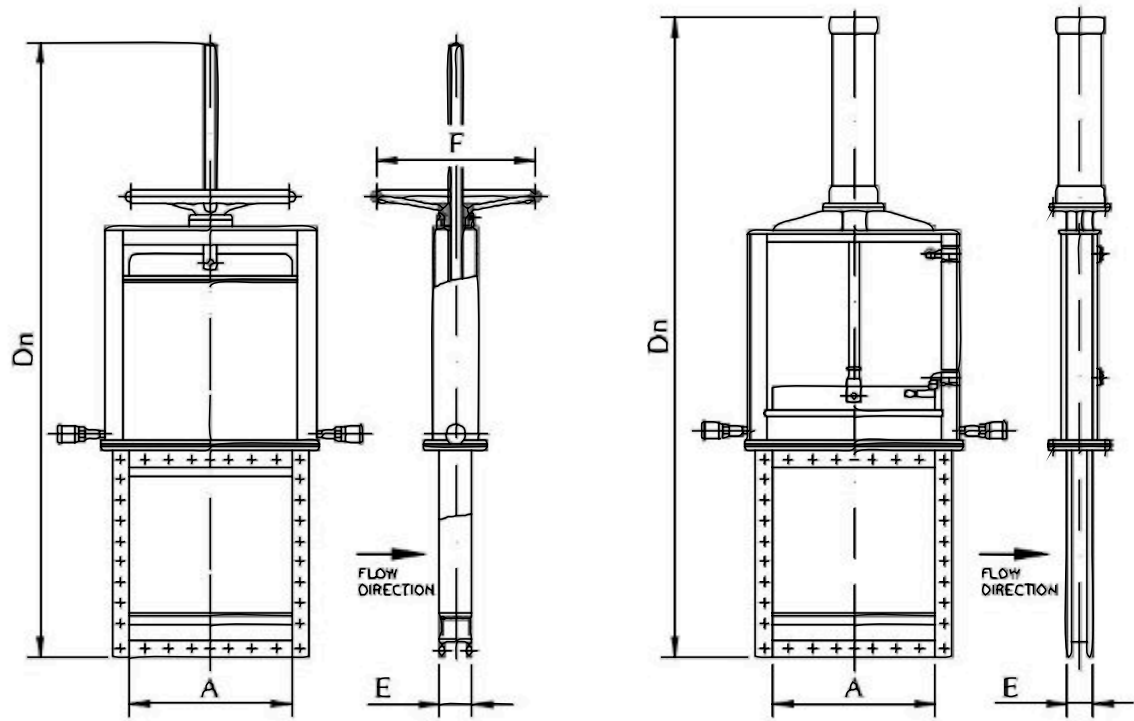
CARACTERÍSTICAS

- Para materiales abrasivos y trabajos pesados;
- 4 tamaños diferentes;
- 2 tipos de operación:
 - neumática
 - manual
- Opera con altas temperaturas;
- Fabricado de acero al carbón.

APLICACIÓN

Desarrollada para bloquear el flujo del material en una línea de transporte para mantenimiento.

Puede ser instalada entre dos aeroslides o en el punto de descarga de un pote de desvío.



GR	A	MANUAL		PNEUMATIC		E	F
		DN NORMAL PROFILE	DN HIGH PROFILE	DN NORMAL PROFILE	DN HIGH PROFILE		
30	300	991	1594	1152	—	60	300
40	400	1291	2050	1456	—	60	400
50	500	1306	—	1492	—	60	400
63	630	1643	—	1841	1927	100	100



Centro de Testes / Test Center
Centro tecnológico



Mão-de-obra especializada
Skilled personnel
Mano de obra especializada



Vista aérea da fábrica / Plant overview
Vista aérea de la fábrica

ZEPPELIN SYSTEMS LATIN AMERICA EQUIP. IND. LTDA
 Rua João XXIII, 650 - B. Cooperativa
 09851-707 - São Bernardo do Campo, SP - Brasil
 Tel +55 11 4393-9400 - Fax +55 11 4392-2123
 info@zeppelin-la.com
WWW.ZEPPELIN-LA.COM