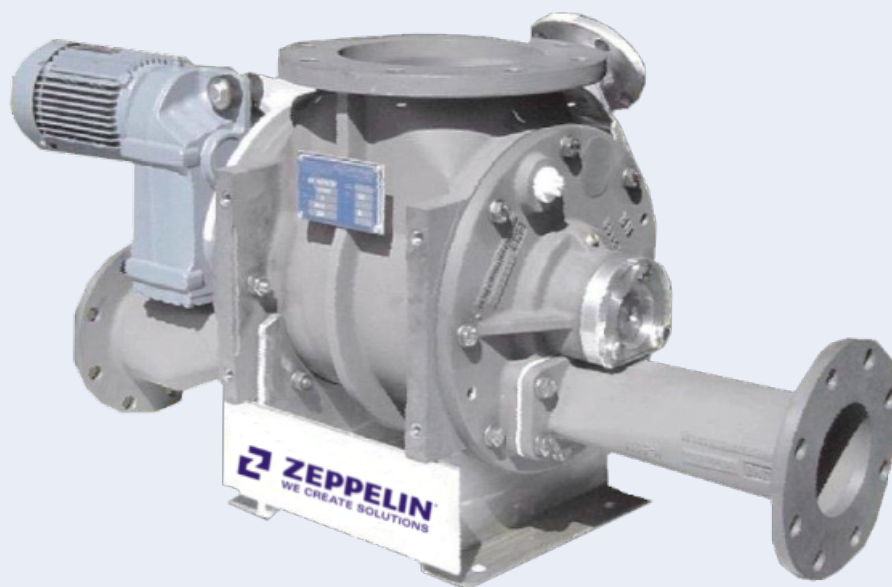


# ROTARY VALVE BT

## Blow Through



### Aplicação

- Para utilização em locais com baixa altura para instalação;
- Para materiais coesivos ou úmidos que não podem ser dosados através de válvulas rotativas convencionais.

### Versões

- Suporte móvel (opcional);
- Monitoramento de rotação durante a operação (opcional);
- Materiais de construção: alumínio, aço inoxidável e aço carbono.

### Alcance de Capacidade

- 1 a 60m<sup>3</sup>/h;
- Tamanhos (diâmetro do rotor em mm) 200/ 250/ 320/ 400;
- Para pressões diferenciais < 1,5 bar (g).

### Application

- Ideal solution for reduced installation height;
- For moisty or cohesive products that compromise the conveying capacity when dosed by conventional rotary valves.

### Versions

- Movable support (optional)
- Rotation monitoing during operation (optional)
- Construction materials: aluminum, stainless steel, carbon steel;

### Range of Capacity

- 1 to 60 m<sup>3</sup>/h;
- Sizes (rotor diameter in mm) 200 / 250 / 320 / 400;
- For differential pressures < 1,5 bar (g).

### Aplicación

- Solución ideal cuando hay poca altura para instalación;
- Para productos cohesivos o húmedos que perjudican el transporte neumático cuando dosificados por válvulas rotativas convencionales.

### Versiones

- Soporte movable (opción);
- Control de rotación durante la operación (opción);
- Materiales de fabricación: aluminio, acero inoxidable, acero al carbón.

### Alcance de Capacidad

- 1 a 60 m<sup>3</sup>/h;
- Tamaños (diámetro del rotor en mm) 200 / 250 / 320 / 400;
- Para presiones diferenciales < 1,5 bar(g).

## Características

- Construção compacta e robusta (dispensa de ejetor pneumático);
- Flange circular de entrada de material (sem necessidade de peças de transição);
- Flanges circulares de entrada e saída de material, permitindo conexão direta com a tubulação fixa ou com mangotes flexíveis através de engates rápidos;
- Manutenção simples (fácil acesso aos componentes)
- Acionamento direto entre o rotor e motorreductor ou transmissão por corrente;
- Despoeiramento integrado na carcaça da válvula (dispensando dispositivos adicionais);
- Suporte para montagem integrado ao equipamento.

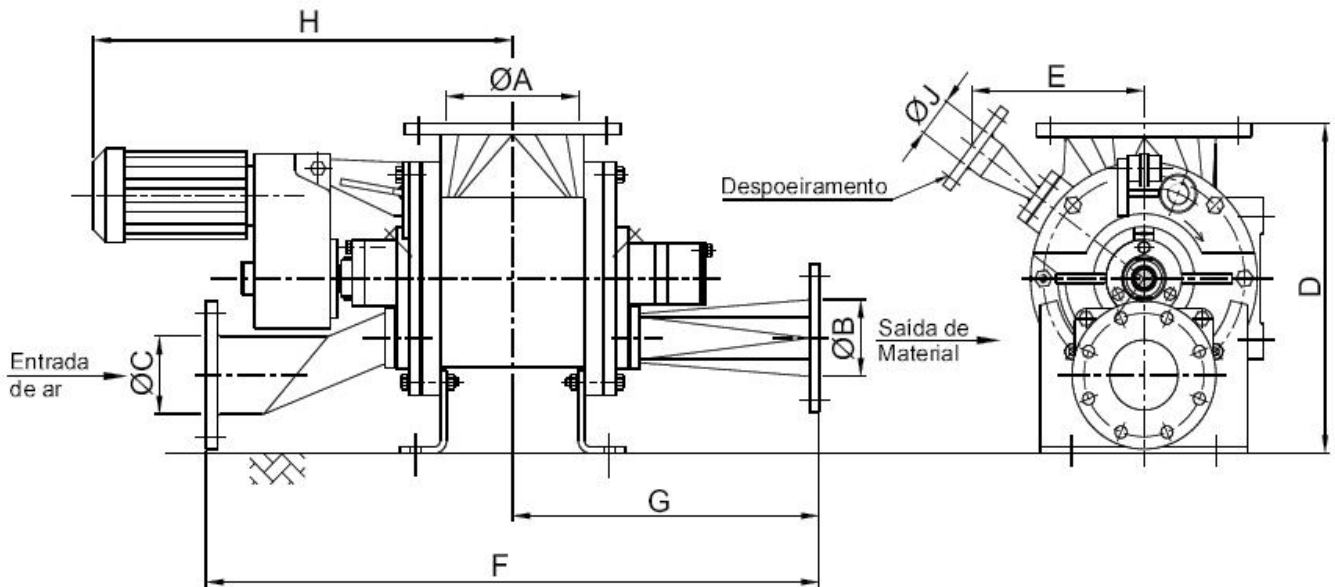
## Characteristics

- Compact and robust construction (pneumatic ejector not needed);
- Round materials input flange (transition pieces not required);
- Round air intake and material's discharge flanges allowing for direct connection to fixed piping by flexible hose with quick couplings;
- Easy maintenance (easy access to components);
- Direct activation between rotor and motor reducer or chain transmission;
- Dedusting integrated in valve's housing. (no need of additional devices)
- Assembly support is integrated to the equipment.

## Characterísticas

- Construcción robusta y compacta; (dispensa uso de eyetor neumático)
- Brida redonda para entrada de materiales (no requiere piezas de transición);
- Brida redonda para entrada del aire y salida del material para conexión directa a cañerías fijas por medio de mangueras flexibles con engates rápidos;
- Fácil mantenimiento; (acceso fácil a los componentes);
- Accionamiento directo entre rotor y motorreductor o transmisión por cadena;
- Desempolvado integrado a la carcasa de la válvula (no precisa agregados adicionales);
- Soportes para montaje integrados al equipo.

## Dimensional | Dimensional | Dimensionale



JIMBZ-VB3-0009-5-VálvulaRotativaBT-Mar2022

## Dados Técnicos | Technical Data | Datos Técnicos

Modelo	Volume do Rotor Rotor Volume	Flange Ansi	ØA	ØB	ØC	D	E	F	G	H	ØJ
BT 200	5	6"	151	4"	4"	470	260	924	462	641	1 ½ "
BT 250	11	8"	213	4"	4"	510	274	974	487	666	2"
BT 320	20	10"	233	5"	5"	640	330	1200	600	788	2 ½ "
BT 400	42	12"	314	6"	6"	715	350	1316	658	828	3"

Todas as dimensões em milímetros.

All dimensions in millimeters.

Todas las dimensiones em milímetros.

**ZEPELIN SYSTEMS LATIN AMERICA EQUIP. IND. LTDA**

Rua João XXIII, 650 - B. Cooperativa  
09851-707 - São Bernardo do Campo, SP - Brasil  
Tel +55 11 4393-9400 - Fax +55 11 4392-2123  
info@zeppelin-la.com

**WWW.ZEPELIN-LA.COM**