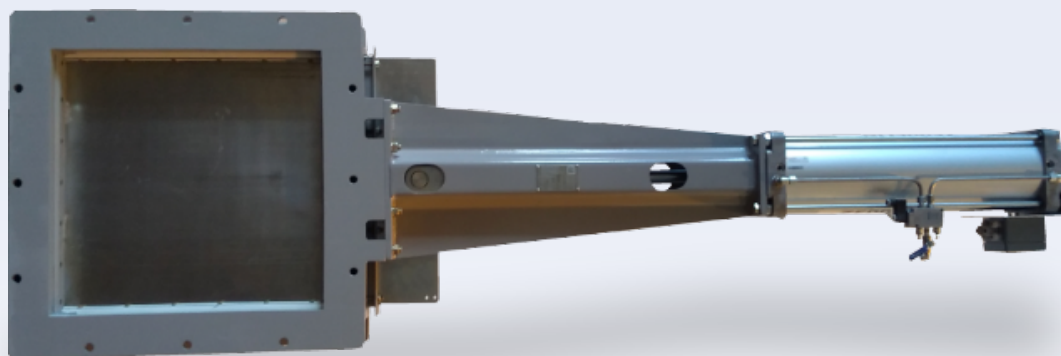




SLIDE GATE VALVE



Válvula Guilhotina

Aplicação

Desenvolvida para bloquear o fluxo de materiais secos em pó em saídas de silos, roscas de transporte, filtros de manga, etc. para realizar serviços de manutenção.

Características

- Aplicável para materiais abrasivos;
- Capacidade de até 1000 t/h;
- Carcaça de ferro fundido ou aço inoxidável, lâmina de aço carbono ou aço inoxidável;
- 6 diferentes tamanhos;
- 2 tipos de operação: - manual
- pneumático
- Aplicável à altas temperaturas.

Slide Gate Valve

Application

Developed to block the flow of dry powders at the discharge points of silos, screw conveyors, dust collectors, etc. for maintenance purposes.

Characteristics

- Suitable for abrasive applications;
- Capacities up to 1000 t/h;
- Housing made of cast iron or stainless steel, slide plate made of carbon steel or stainless steel;
- 6 different sizes;
- 2 types of drive: - manual
- pneumatic
- High temperature application.

Válvula de Cierre Aeroslide

Aplicación

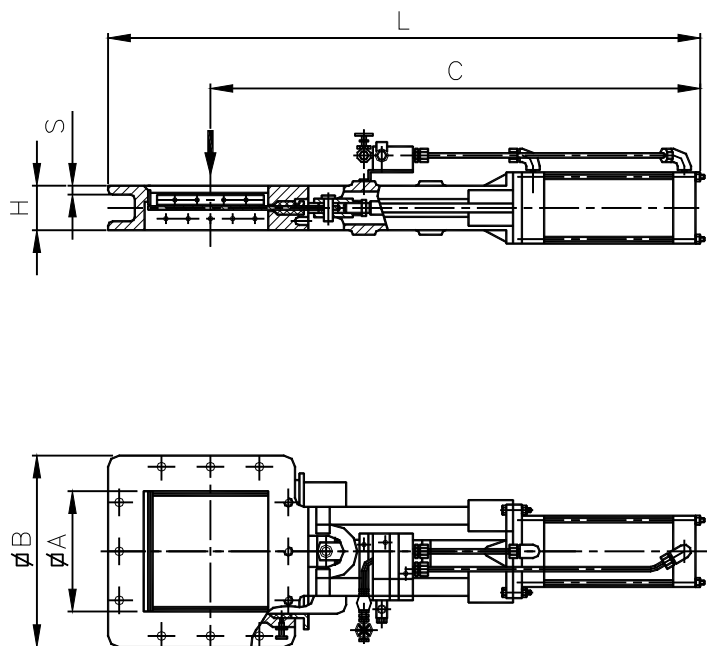
Desarrollada para bloquear el flujo de materiales secos en polvo en la descarga de silos, roscas transportadoras, colectores de polvo, etc. para realizar servicios de mantenimiento.

Características

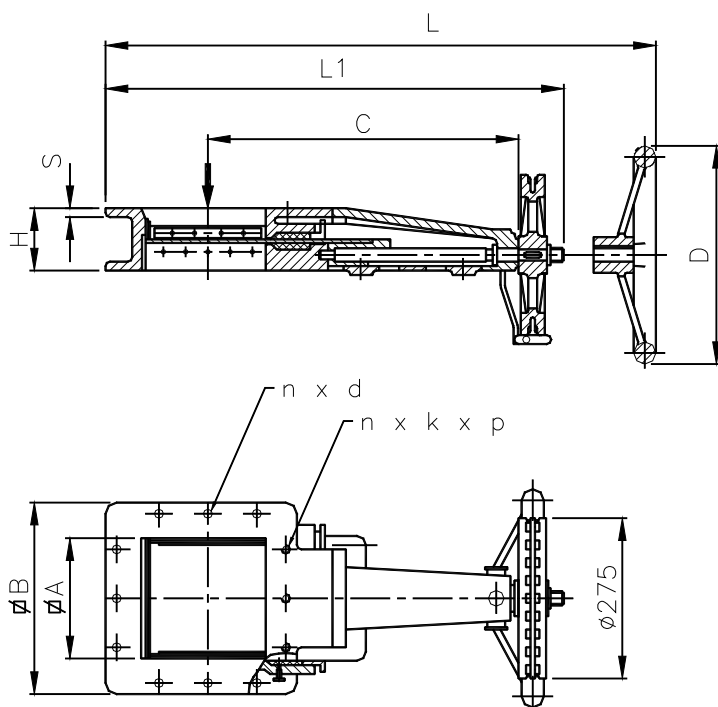
- Aplicable para productos abrasivos;
- Capacidades de hasta 1000 t/h;
- Carcasa de hierro fundido o acero inoxidable, lámina de acero al carbono o acero inoxidable;
- 6 tamaños diferentes;
- 2 tipos de accionamiento: - manual
- neumático
- Para operar con altas temperatura.

Dimensional | Dimensional | Dimensionale

Pneumático



Manual



GR							Pneumático Pneumatic Neumático			Manual				
	A	B	H	NxD	NxK	S	C	L	Peso Weight (Kg)	C	D	L	L1	Peso Weight (Kg)
15	150	250	100	6xØ14	2xM12	12	740	866	65	408	225	598	592	25
20	200	320					884	1044	85	535		760	755	40
30	300	430					1125	1355	110	645		925	920	65
40	400	540	120	6xØ18	2xM16	15	1533	1828	167	830	-	1170	1165	100
50	500	650	150	9xØ18	3xM16	18	1683	2033	200	995	325	1385	1380	130
63	630	830		9xØ22	2xM20	20	2075	2490	260	1235	430	1740	1740	165

Todas as dimensões em milímetros.

All dimensions in millimeters.

Todas las dimensiones em milímetros.

ZEPELIN SYSTEMS LATIN AMERICA EQUIP. IND. LTDA

Rua João XXIII, 650 - B. Cooperativa
09851-707 - São Bernardo do Campo, SP - Brasil
Tel +55 11 4393-9400 - Fax +55 11 4392-2123
info@zeppelin-la.com

WWW.ZEPELIN-LA.COM