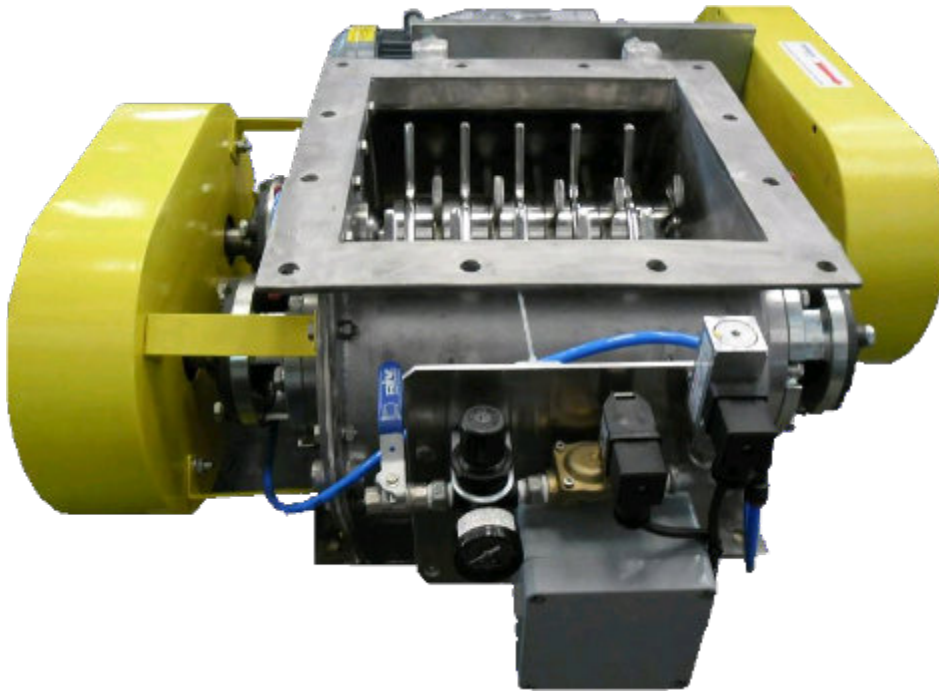


QUEBRA-GRUMOS



QUEBRA-GRUMOS

CARACTERÍSTICAS:

- Desenvolvido especialmente para a indústria alimentícia;
- Fabricado de aço inoxidável 304;
- Equipamento robusto e compacto;
- Praticamente livre de manutenção;
- Disponível para processos verticais.

APLICAÇÃO

Instalado na recepção da matéria prima a granel, após a descarga de moegas e silos.

Grumos podem formar-se durante a armazenagem do produto por compactação, calor ou excesso de umidade.

O quebra-grumos garante que o produto (exceto pedra) volte às suas características originais e possa ser transportado sem dificuldade.

LUMP BREAKER

CHARACTERISTICS:

- Especially developed for the food industry;
- Made of stainless steel 304;
- Robust and compact equipment;
- Almost maintenance-free;
- Available for vertical processes.

APPLICATION

Installed at the reception of bulk raw materials, after hopper's or silo's extraction.

Lumps can be originated during product's storing by compaction, heat or humidity excess.

The lump breaker guarantees that the product (all but rock) recovers its original characteristics such that it can be conveyed without difficulty.

QUIEBRA GRUMOS

CARACTERÍSTICAS:

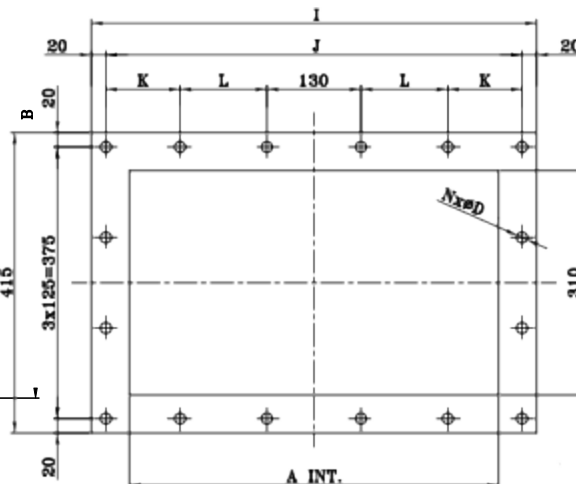
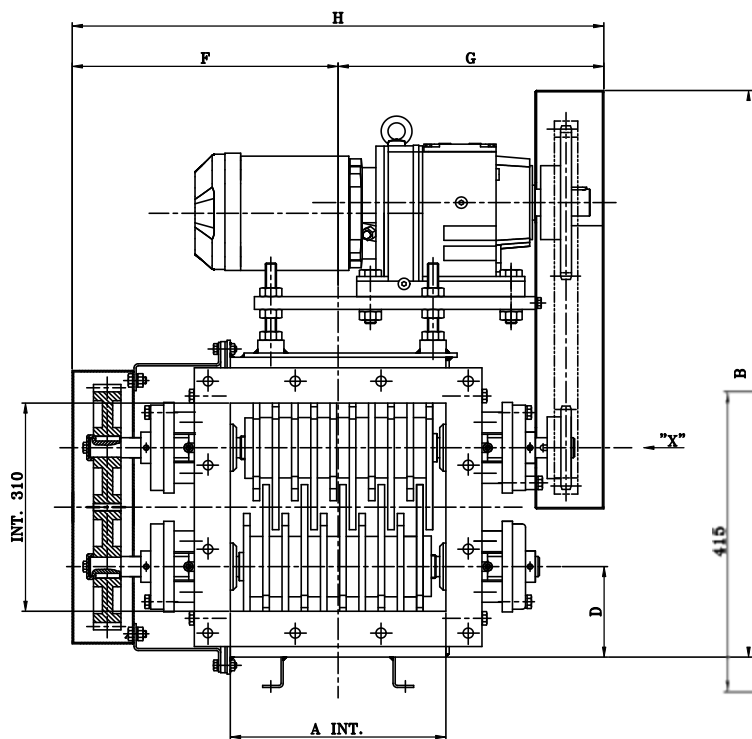
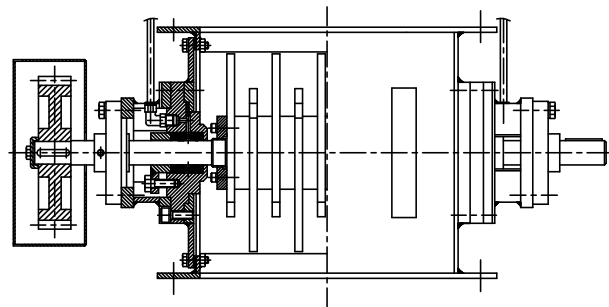
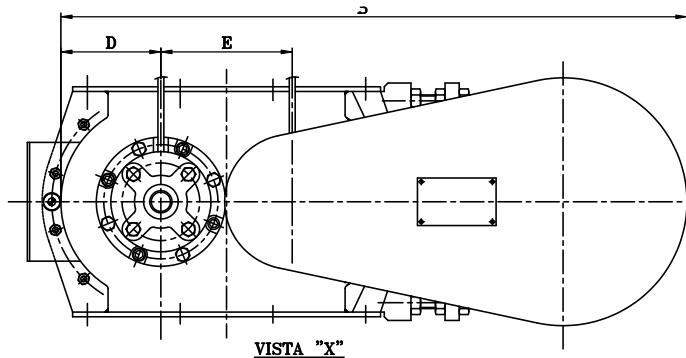
- Desarrollado especialmente para la industria alimenticia;
- Fabricado de acero inoxidable 304;
- Equipo robusto y compacto;
- Prácticamente libre de mantenimiento;
- Disponible para procesos verticales.

APLICACIÓN

Instalado en la recepción de la materia prima a granel, después de la descarga de tolvas o silos.

Grumos puede formarse durante almacenake del producto por compactación, calor o exceso de humedad.

El quebra-grumos garantiza que el producto (exceto piedra) recobre sus características originales y pueda ser transportado sin dificultad.



Código	A INT.	B	C	D	E	F	G	H	I	J	K	L	NxØD	Peso
1002001	510	844	255	135	177	475	485	960	615	575	103	120	16xØD	216
1002003	314	844	310	135	177	387	387	774	419	379	125	-	12xØD	-



Centro de testes / Test Center
Centro tecnológico



Mão-de-obra especializada
Skilled personnel / Mano de obra especializada



Vista aérea da fábrica / Plant overview
Vista aérea de la fábrica

ZEPPELIN SYSTEMS LATIN AMERICA EQUIP. IND. LTDA
 Rua João XXIII, 650 - B. Cooperativa
 09851-707 - São Bernardo do Campo, SP - Brasil
 Tel +55 11 4393-9400 - Fax +55 11 4392-2123
 info@zeppelin-la.com
WWW.ZEPPELIN-LA.COM