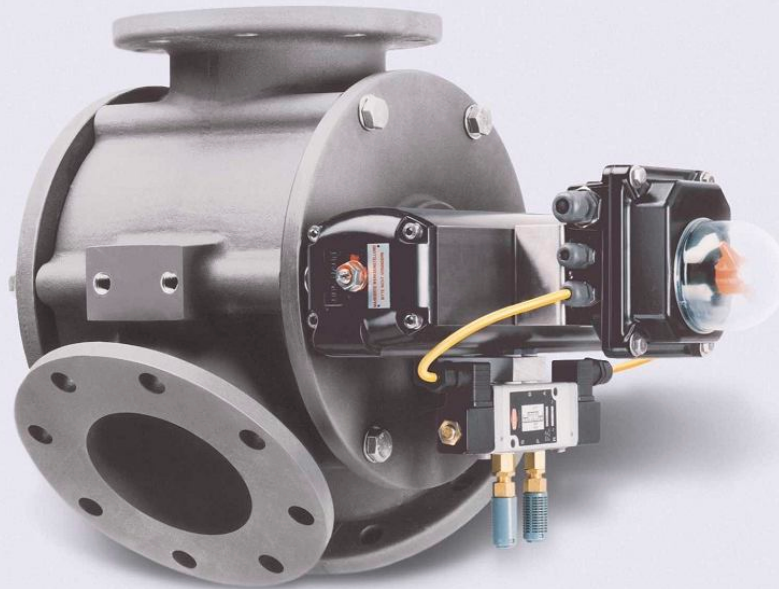




# Y-DIVERTER VALVE



## Aplicação

A válvula de desvio em Y é especialmente usada para desviar o fluxo do material a granel em sistemas de transporte pneumático em fase densa ou diluída.

O design patenteado do plugue permite sua aplicação em qualquer sentido de transporte.

## Versões

- Disponível nos tamanhos DN 150/200 / 250/300;
- Perfuração padrão das flanges DIN 2501 PN 10, ANSI 150# ou conforme padrão do cliente;
- Disponível com selo inflável (recomendável para produtos em pó);
- Versões especiais sob consulta.

## Application

The Y-Diverter valve is used especially for diverting the bulk material flow in dense and dilute pneumatic phase conveying systems.

The patented design of the plug enables application in any conveying direction.

## Versions

- Available sizes DN 150/200 / 250/300;
- Drill pattern of flanges according to DIN 2501 PN 10, ANSI 150# or client's standard;
- Available with inflatable seal (recommendable for powder products);
- Special versions upon request.

## Aplicación

La válvula de desvío en Y es especialmente usada para desviar el flujo del material a granel en sistemas de transporte neumático en fase densa o diluida.

El diseño patentado del enchufe permite su aplicación en cualquier sentido del transporte.

## Versiones

- Tamaños disponibles DN 150 / 200/ 250/ 300;
- Perforaciones de las bridas conforme DIN 2501 PN 10, ANSI 150# o estándar do cliente;
- Disponible con vedamiento inflable (adecuado para productos en polvo);
- Versiones especiales bajo consulta.

## Características

- Adequado para sistemas de transporte pneumático em fase densa e diluída;
- Transição suave e sem interrupção devido ao design patenteado dos bocais de entrada e saída;
- O design de canal único evita entupimentos;
- Estanqueidade com pressão de -1 até 6 bar(g)
- Alta confiabilidade devido ao atuador livre de manutenção;
- Faixa de temperatura de - 20°C até + 120°C e faixa de temperatura ambiente de - 20°C até + 40°C para o modelo padrão;
- Dispensa dispositivos de segurança adicionais pois não há partes externas em movimento;
- Fácil instalação em qualquer orientação devido às flanges fundidas e suportes;
- Controle direto da orientação do plug mediante interruptores de proximidade;
- Indicador do sentido bem visível;
- Todos os parafusos são de aço inoxidável;
- Flanges de fácil acessibilidade, sem necessidade de conexões especiais;
- Baixo peso total;
- Design padrão com conexões elétricas IP67;
- Ângulo de deflexão no plug e na carcaça de 45°.

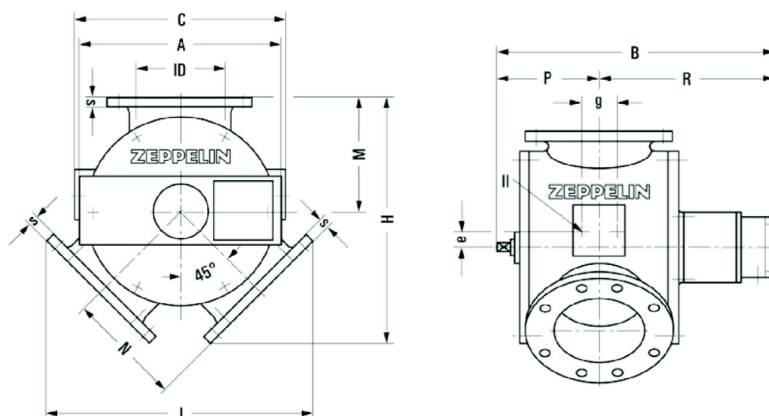
## Characteristics

- Suitable for dense and dilute pneumatic phase conveying systems;
- Smooth transition due to patented design of the inlet and outlet;
- Single channel design avoids plugging;
- Pressure tight from - 1.0 up to 6.0 bar(g)
- High reliability due to maintenance free actuator;
- Solid temperature range from - 20°C up to + 120°C and ambient temperature range is - 20°C up to + 40°C for standard design;
- No additional safety device is necessary as there are no moving parts outside the valve;
- Easy installation in all orientations because of the integrated cast flanges and supports;
- Direct control of plug orientation by proximity switches;
- Clearly visible direction of plug orientation;
- All bolts in stainless steel;
- Flanges easily accessible; no special connections are required;
- Low total weight;
- Standard design with electrical connections in IP67;
- Deflection angle 45°.

## Características

- Adequado para sistemas de transporte neumático enfase densa y diluida;
- Transición suave e sin interrupción debido al diseño patentado de los bocales de entrada y salida;
- El diseño del canal evita atascamientos;
- Hermeticidad de presión de -1.0 a 6.0 bar (g);
- Alta confiabilidad debido al actuador libre de mantenimiento;
- Faja de temperatura de - 20°C hasta 120°C y faja de temperatura ambiente de - 20°C hasta 40°C para el modelo estándar;
- Dispensa dispositivos de seguridad, pues no hay partes externas en movimiento;
- Fácil instalación en todas las direcciones debido a sus bridas integradas fundidas y soportes;
- Control directo del sentido del plug através de interruptores de proximidad;
- Indicadores del sentido de orientación del plug fácilmente visibles;
- Todos los pernos de acero inoxidable;
- Bidas de fácil accesibilidad, sin necesidad de conexiones especiales;
- Peso total bajo;
- Diseño estándar con conexiones eléctricas IP67;
- Ángulo de deflexión de 45°.

## Dimensional | Dimensional | Dimensionale



## Dados Técnicos | Technical Data | Datos Técnicos

Tipo/Type	DN	ANSI	ID	C	A	L	M	P	R	s	e	g	II	B	Peso Weight (kg)
Y-150	150	6"	151	400	520	520	225	210	380	20	0	70	M16	590	75
Y-200	200	8"	211	500	625	631	275	250	420	25	40	80	M16	670	125
Y-250	250	10"	250	560	750	747	325	270	500	25	0	80	M16	770	172
Y-300	300	12"	300	640	750	872	375	310	535	25	0	80	M16	845	208

Todas as dimensões em milímetros.

All dimensions in millimeters.

Todas las dimensiones em milímetros.

**ZEPELIN SYSTEMS LATIN AMERICA EQUIP. IND. LTDA**

Rua João XXIII, 650 - B. Cooperativa  
09851-707 - São Bernardo do Campo, SP - Brasil  
Tel +55 11 4393-9400 - Fax +55 11 4392-2123  
info@zeppelin-la.com

**WWW.ZEPELIN-LA.COM**