

# AGU

## Air Generation Unit



### Unidade de Geração de Ar

#### Aplicação

Para fornecimento de ar isento de óleo e a baixa temperatura para utilização em sistemas de transporte pneumático, fluidização de silos ou calhas, aeração de tanques.

#### Versões

- Capacidade de transporte variável mediante o uso do inversor de frequência;
- Pressão de descarga monitorada por pressostato (opcional);
- Equipado com termostato (opcional)

#### Alcance de Capacidade

- Capacidade de transporte variável mediante o uso do inversor de frequência;
- Pressão de descarga monitorada por pressostato (opcional);
- Equipado com termostato (opcional)

### Air Generation Unit

#### Application

Provides for low temperature oil-free air for pneumatic conveying systems, fluidization of silos air slides or aeration for tanks.

#### Versions

- Variable throughputs by variable speed drive;
- Controlled discharge pressure by pressure switch (optional);
- Equipped with temperature switch (optional)

#### Range of Capacity

- Variable throughputs by variable speed drive;
- Controlled discharge pressure by pressure switch (optional);
- Equipped with temperature switch (optional)

### Unidad de Geración de Aire

#### Aplicación

Para abastecimiento de aire libre de óleo para sistemas de transporte neumático, fluidización de silos o canaletas de transporte, aireación de tanques.

#### Versiones

- Capacidade de transporte variable por inversor de frecuencia;
- Presión de descarga ajustable por presóstato (opcional);
- Equipado con termostato (opcional)

#### Alcance de Capacidad

- Capacidade de transporte variable por inversor de frecuencia;
- Presión de descarga ajustable por presóstato (opcional);
- Equipado con termostato (opcional)

## Características

- Versátil devido à sua mobilidade, robustez e dimensões reduzidas;
- Fácil instalação com conexão do painel integrado a um ponto de força e conexão ao ponto de consumo de ar através de mangote com engate rápido;
- Construção compacta sobre carro facilmente deslocável por qualquer veículo traçador;
- Soprador equipado com cabine acústica proporcionando baixo nível de ruído;
- Manutenção simples devido ao fácil acesso aos equipamentos;
- Elimina grandes trechos de tubulação fixa para distribuição de ar, devido sua mobilidade;
- Redução de temperatura do ar através dos trocadores de calor ar/ar de alto rendimento;
- Permite alimentação e comando de válvula rotativa para sistema de transporte.

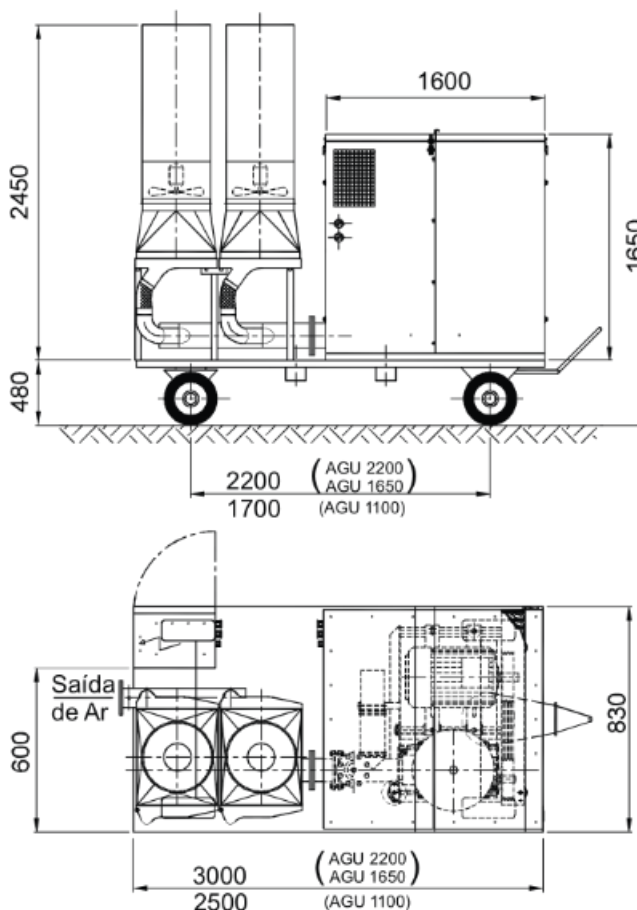
## Characteristics

- Movable equipment, versatile, robust construction, compact design;
- Easy installation, equipped with an integrated connection between the electric panel and a power source and air connection through quick couplings;
- Compact design on frame provided with wheels, easy to move by any towing vehicle;
- Blower with acoustic hood, low noise level;
- Easy maintenance - easy access to components;
- Easy mobility of the equipment avoids long fixed air distribution piping;
- Temperature reduction through high output air/air heat exchangers;
- Allows for conveying system's rotary valve control and feeding.

## Características

- Equipo movable, versátil, robusto, diseño compacto;
- De fácil instalación, equipado con panel de fuerza y comando, conexión del aire mediante acoplamiento rápido;
- Diseño compacto sobre cuadro con ruedas, fácilmente movable por cualquier vehículo de tracción;
- Soplador con cabina acústica, bajo nivel de ruido;
- Fácil mantenimiento - fácil acceso a los componentes;
- Por su fácil movilidad se evitan cañerías largas fijas para la distribución del aire;
- Reducción de temperatura por medio de cambiadores de calor aire/aire de alto rendimiento;
- Permite control y alimentación de la válvula rotativa del sistema de transporte.

## Dimensional | Dimensionale



## Designação | Designation | Designación

**AG 110 F P T**

Equipado com Termostato

Equipado com Pressostato

Equipado com Inversor de  
Frequência

Vazão (Nm<sup>3</sup>/h)

Unidade Móvel de Geração de  
Ar



Vista aérea da fábrica.

Plant overview.

Vista aérea de la fabrica.

## ZEPPELIN SYSTEMS LATIN AMERICA EQUIP. IND. LTDA

Rua João XXIII, 650 - B. Cooperativa  
09851-707 - São Bernardo do Campo, SP - Brasil  
Tel +55 11 4393-9400 - Fax +55 11 4392-2123

info@zeppelin-la.com

**WWW.ZEPPELIN-LA.COM**