

IMU

UNIDADE MÓVEL INTERNA



APLICAÇÕES

A unidade móvel interna é utilizada para armazenar pequenos volumes de resina plástica granulada ou em pó podendo ser facilmente movimentada quando provida de rodízios, ou através do uso de empilhadeira no caso da unidade sem rodízios.

CARACTERÍSTICAS

- Ideal para máquinas com alimentador individual à vácuo;
- Abastecido a partir de sacos, big bags ou diretamente de silos;
- Fácil locomoção sobre rodízios de PU;
- Guia para introdução da lança de sucção;
- Visor de nível;
- Fabricada em alumínio ou aço com lâmina de descarga.

APPLICATIONS

The internal mobile unit is used to store small volumes of granular or powdered plastic resin and can be easily moved when provided with rollers or by forklift in case of the unit without rollers.

CHARACTERISTICS

- Ideal for machines with single vacuum feeder;
- Supplied from bags, big bags or directly from silos;
- Easy locomotion on PU rollers;
- Guide for introducing the suction boom;
- Level display;
- Made of aluminum or stainless steel with discharge blade.

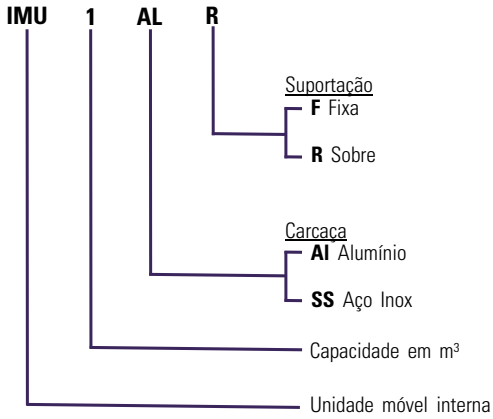
APPLICATIONS

La unidad móvil interna se utiliza para almacenar pequeños volúmenes de resina plástica granulada o en polvo, e se puede mover fácilmente cuando se está provista de rodillos, o con una montacargas en el caso de la unidad sin rodillos.

CARACTERÍSTICAS

- Ideal para máquinas con alimentador individual al vacío;
- Abastecido a partir de bolsas, big bags o directamente de silos;
- Fácil locomoción sobre rodillos de PU;
- Guía para la introducción de la lanza de succión;
- Visor de nivel;
- Fabricado en aluminio o acero inoxidable con lámina de descarga.

Designação



CAPACIDADE

- 1 m³;
- 2 m³;

Capacidades maiores e configurações especiais sob consulta.

CAPACITY

- 1 m³;
- 2 m³;

Larger capacities and special configurations on request.

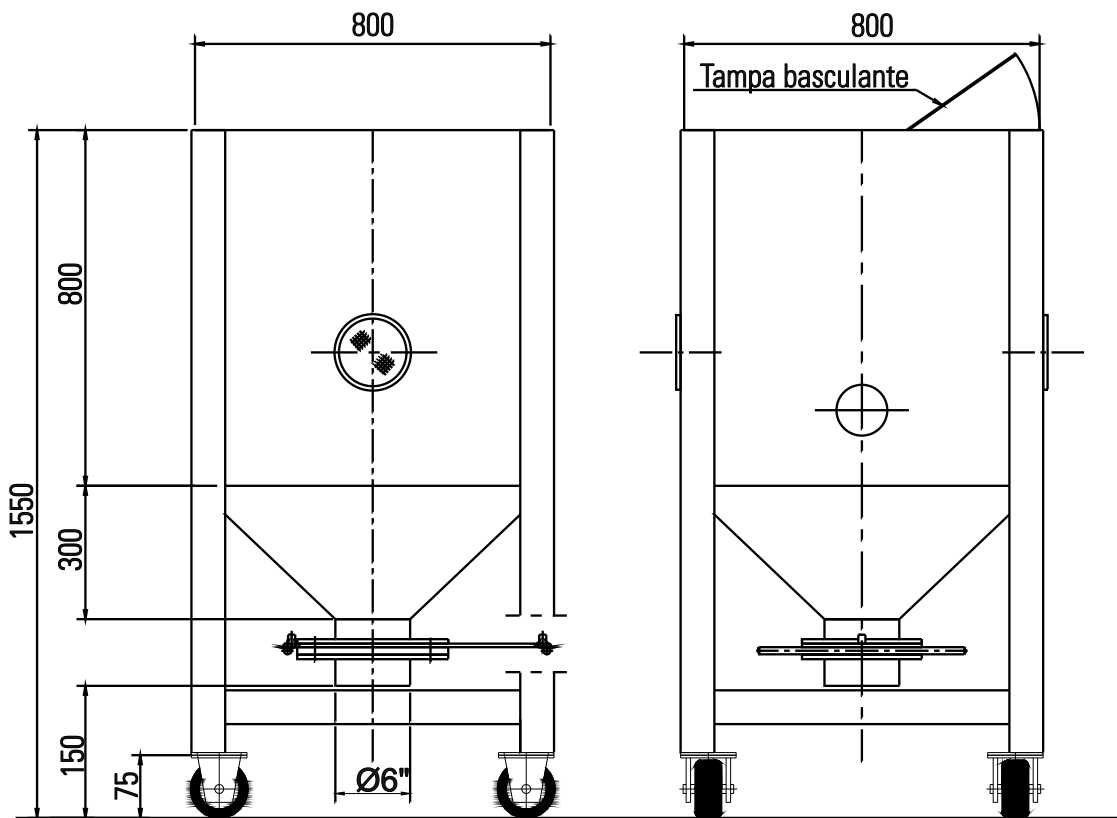
CAPACITY

- 1 m³;
- 2 m³;

Capacidades mayores y configuraciones especiales bajo consulta.

Dimensional

*para versão 1m³(medidas mm)



Centro de testes / Test Center
Centro tecnológico



Mão-de-obra especializada
Skilled personnel / Mano de obra especializada



Vista aérea da fábrica / Plant overview
Vista aérea de la fábrica

JMBZ-VB3-0111-4-IMU-jan2020

ZEPPELIN SYSTEMS LATIN AMERICA EQUIP. IND. LTDA

Rua João XXIII, 650 - B. Cooperativa
09851-707 - São Bernardo do Campo, SP - Brasil
Tel +55 11 4393-9400 - Fax +55 11 4392-2123
info@zeppelin-la.com

WWW.ZEPPELIN-LA.COM