



# TRACEMAT



## Pesagem de matérias primas com rastreabilidade

### Aplicação

PESAGEM DE MICRO INGREDIENTES OFF-LINE

Solução ideal para empresas que buscam precisão e rastreabilidade na pesagem de micro ingredientes com controle total do processo.

Esse equipamento impede que o operador cometa erros e evita contaminação cruzada.

O carregamento de suas receitas pode ser feito via pen drive ou rede.

## Sistema rastreável de pesagem passo a passo

- Sistema inter-travado;
- Sem erros de operação;
- Rastreabilidade total;
- Relatórios de processo, registro de cada passo/peso;
- Impressora para etiquetas
- Ergonomia e segurança para o operador;
- Capacidade da balança: 2 a 8000g;
- Bombonas em material plástico de fácil limpeza e baixo custo de reposição.

## Traceable materials weighing

### Application

MINOR INGREDIENTS OFF-LINE WEIGHING

Ideal solution for companies that look for precision and traceability with total process control when weighing minor ingredients.

This equipment prevents the operator from making mistakes and avoids cross-contamination.

Uploading your recipes can be done via pen drive or network.

## Traceable weighing system step-by-step

- Inter-locked system;
- Extinguishes operation errors;
- Registration of each step/weight;
- Total traceability;
- Process reports;
- Label printer
- Ergonomic and safe for operators;
- Net weight from 2 to 8000g;
- Plastic containers with easy cleaning and low replacement cost.

## Pesaje de materias primas con rastreabilidad

### Aplicación

PESAJE OFF-LINE DE MICRO INGREDIENTES

Solución perfecta para empresas que buscan precisión y rastreabilidad con control total del proceso al pesar micro ingredientes.

Este equipo impide que el operador cometía errores y evita la contaminación cruzada.

La carga de sus recetas se puede hacer a través de pen drive o red.

## Sistema rastreable de pesaje paso a paso

- Sistema de enclavamiento;
- Extingue errores del operador;
- Registro de cada paso/peso;
- Rastreabilidad total;
- Informes de proceso;
- Impresora de etiquetas
- Ergonomía y seguridad del operador;
- Capacidad de la balanza: 2 a 8000g;
- Bombonas en material plástico de fácil limpieza y bajo costo de reposición.

## RMC - Carrossel de Matérias Primas

Carrossel de pequenos componentes secos.

Programação de até 24 ingredientes em uma única receita, nas seguintes versões:

## RMC - Raw Material Carousel

Carousel for small dry components.

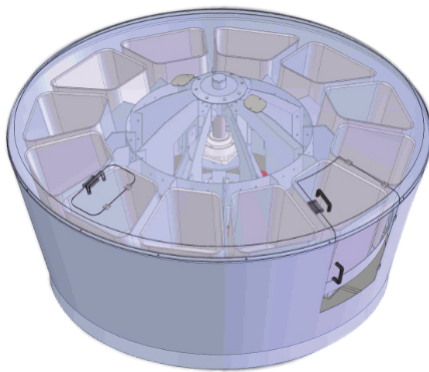
Programming for up to 24 ingredients in a single recipe, in the following versions:

## RMC - Carrusel de Materias Primas

Carrusel para pequeños componentes secos.

Programación de hasta 24 ingredientes en una única receta, en las siguientes versiones:

Modelo / Model	Número de Bombonas Number of Buckets / Cantidad de Bombonas	
	65 Litros / Liters	32 Litros / Liters
12 ingredientes / ingredients	12	0
15 ingredientes / ingredients	9	6
18 ingredientes / ingredients	6	12
21 ingredientes / ingredients	3	18
24 ingredientes / ingredients	0	24



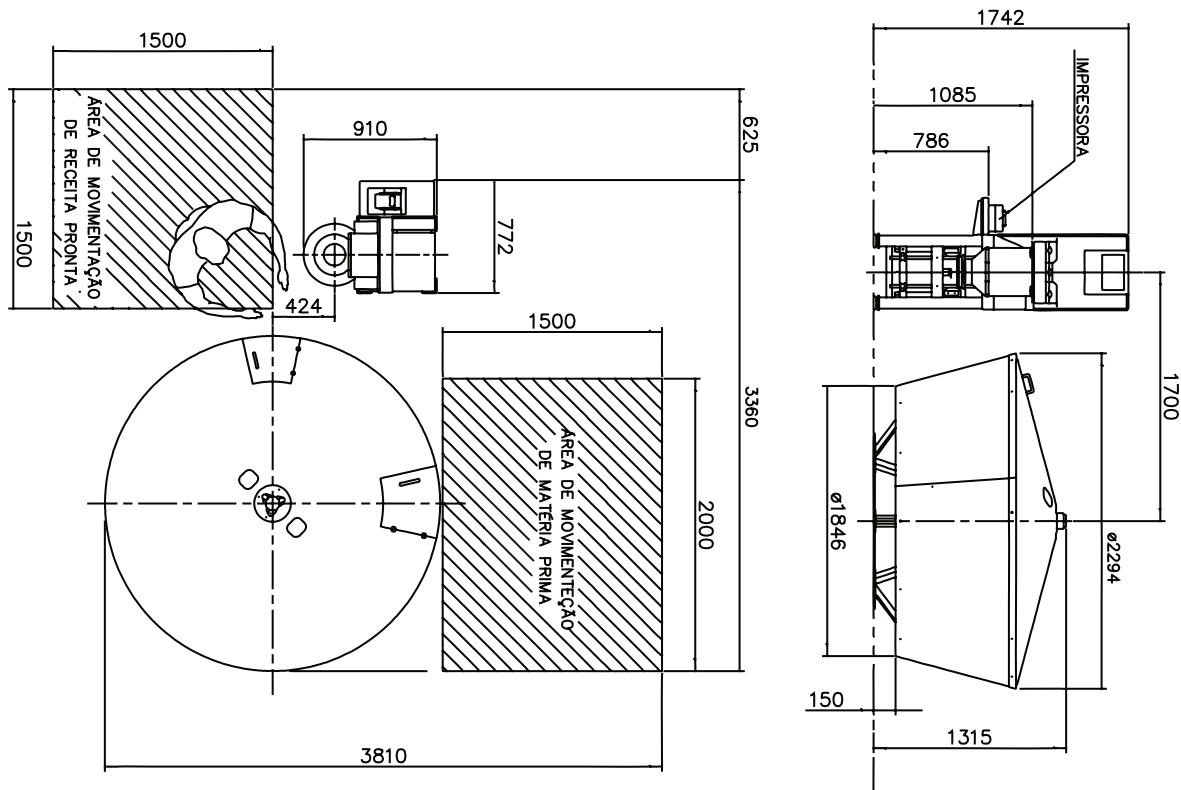
**Carrossel**  
Carousel  
Carrusel

**Bombonas**  
Buckets  
Baldes

## Sistema de Pesagem Weighing System Sistema de Pesaje



## Dimensional | Dimensional | Dimensionale



### SC1 - Balança Basculadora de Alta Precisão

- Evita contaminação;
- Garante a confiabilidade das receitas;
- Perda zero de matéria prima;
- Libera basculação apenas quando o peso estiver dentro da tolerância;
- Reduz custo;
- Batedor pneumático, dosa até os produtos com mais difícil escoamento;
- Sistema de segurança para o operador e garantia da pesagem adequada;
- Pesa 1 ingrediente por vez.

### SC1 - High Precision Tilted Hopperscale

- Prevents contamination;
- Guarantees the reliability of recipes;
- Zero loss of raw material;
- It releases tilting only when the weight is within tolerance;
- Reduces cost;
- Pneumatic beater, dosage up products with more difficult flow;
- Security system for the operator and assurance of proper weighing;
- Weighs 1 ingredient at a time.

### SC1 - Balança Basculadora de Alta Precisión

- Evita contaminación;
- Garantiza la confiabilidad de las recetas;
- Pérdida cero de materia prima;
- Libera basculación sólo cuando el peso está dentro de la tolerancia;
- Reduce el costo;
- Batedor neumático, dosa hasta los productos con más difícil flujo;
- Sistema de seguridad para el operador y garantía de la pesaje adecuada;
- Pesa 1 ingrediente a la vez.

## FRC - Carrossel de Mistura

- Aumenta velocidade de produção dos lotes de receitas;
- Sistema modular;
- Cada ciclo prepara até 12 receitas.

## IHM - Funções

- Pesagem;
- Abastecimento;
- Histórico de operação e processo;
- Calibração.

## Usuários

- Líder / Administrador;
- Supervisor;
- Operador;
- Técnico de manutenção.

## FRC - Final Recipe Carousel

- Increases speed of production of recipe batches;
- Modular system;
- Each cycle prepares up to 12 recipes.

## HMI - Functions

- Weighing;
- Intake;
- Process and operations historic;
- Calibration.

## Users

- Leader / Administrator;
- Supervisor;
- Operator;
- Maintenance technician.

## FRC - Carrusel de Recetas

- Aumenta velocidad de producción de lotes de recetas;
- Sistema modular;
- Cada ciclo prepara hasta 12 recetas.

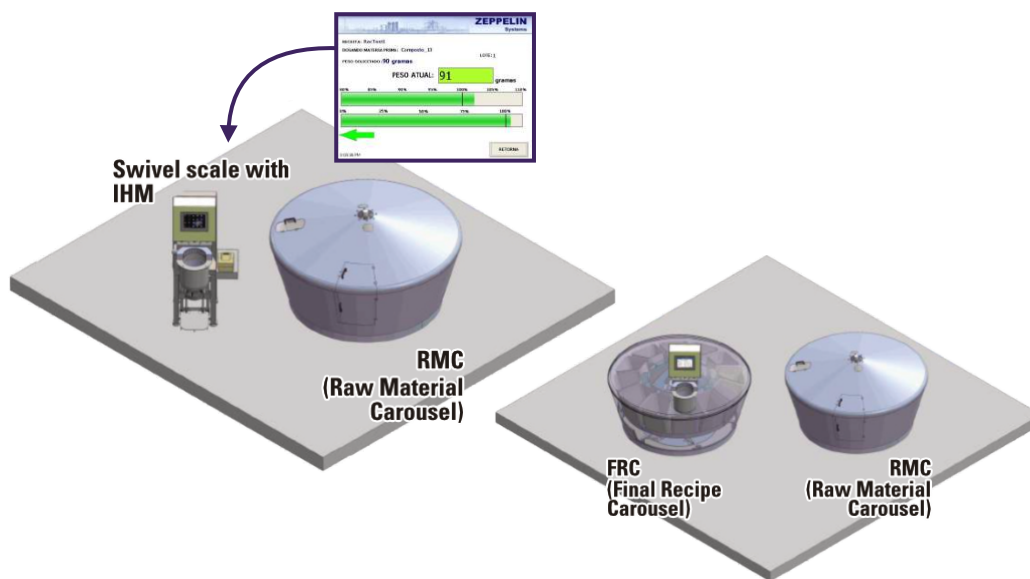
## IHM - Carrusel de Recetas

- Pesaje;
- Abastecimento;
- Histórico de operación y proceso;
- Calibración.

## Usuarios

- Líder / Administrador;
- Supervisor;
- Operador;
- Técnico de mantenimiento.

## Modelo 3D | 3D Model



## Opcionais

- Leitura do lote por código de barras;
- Sistema de aspiração de pó;
- Modo conjugado RMC - SC1 - FRC;
- Sistema de impressão (Argox e Zebra).

## Tecnologia e Experiência

Desenvolvido e fabricado sob o padrão qualidade Zeppelin Systems LA, o Tracemat® é uma solução versátil para pesagem com segurança e rastreabilidade de micro-ingredientes.

## Alta Qualidade

O seu sistema pode ser complementado com soluções Zeppelin Systems LA como:

Transporte pneumático, silos de armazenamento, dosagem e pesagem de matéria prima, despolvimento, entre outros.

## Optional

- Bar code reader;
- Dedusting system;
- Joint operation modus RMC - SC1 - FRC;
- Printer system (Argox e Zebra).

## Technology and Experience

Developed and manufactured according to Zeppelin Systems LA's standard of quality, the Tracemat® is a versatile solution for safely weighing minor ingredients with total traceability.

## High Quality

Your system can be complemented with other Zeppelin Systems solutions, such as:

Pneumatic conveyors, storage silos, raw materials dosing and weighing, dedusting systems, among others.

## Opción

- Lector de código de barras;
- Sistema de despolvado;
- Modo conjugado RMC - SC1 - FRC;
- Sistema de impresión (Argox e Zebra).

## Tecnología y Experiencia

Desarrollado y producido de acuerdo al estándar de calidad Zeppelin Systems LA, el Tracemat® la solución versátil para el pesaje seguro de micro-ingredientes con total rastreabilidad.

## Alta Calidad

Su sistema puede ser complementado con otras soluciones de Zeppelin Systems LA, tal como:

Transportadores neumáticos, silos de almacenamiento, dosificación y pesaje de materiales prima, sistemas de despolvamiento, entre otros.

**ZEPPELIN SYSTEMS LATIN AMERICA EQUIP. IND. LTDA**

Rua João XXIII, 650 - B. Cooperativa  
09851-707 - São Bernardo do Campo, SP - Brasil

Tel +55 11 4393-9400 - Fax +55 11 4392-2123

info@zeppelin-la.com

**WWW.ZEPPELIN-LA.COM**