

RECIPEMAT

ELEVADOR PNEUMÁTICO



APLICAÇÕES

O RECIPEMAT é a solução ideal para pequenas e médias empresas que trabalham com dosagem de produtos em pó e granulados secos. O equipamento possui uma grande versatilidade e ampla faixa de utilização, oferecendo precisão e repetibilidade na pesagem da sua matéria-prima.

Desenvolvido e fabricado dentro da alta qualidade Zeppelin, é fornecido montado em unidade compacta, podendo incluir comando elétrico modular com IHM.

CARACTERÍSTICAS

- Melhor relação custo-benefício;
- Simples operação;
- Construção simples e robusta;
- Requer pouco espaço de instalação;
- Baixo índice de manutenção;
- Fabricado de aço carbono, alumínio ou aço inox.



APPLICATIONS

The RECIPEMAT is the ideal solution for small and medium companies, which have to deal with dosing of dry powders and granulates. The equipment offers great versatility and is used for many applications offering precision and repeatability in weighing your raw materials.

Developed and manufactured according to Zeppelin's high quality standards, this compact unit can be delivered including modular electrical control with HMI.

CHARACTERISTICS

- Best cost-benefit ratio;
- Easy operation;
- Robust but simple construction;
- Requires small installation space;
- Low maintenance required;
- Fabricated of carbon steel, aluminum or stainless steel.



APLICACIONES

El RECIPEMAT es la solución ideal para empresas de pequeño y medio porte que trabajan con dosificación de polvos y granulados secos. El equipo es muy versátil y adecuado para muchas aplicaciones, ofreciendo precisión y repetibilidad en el pesaje de sus materias primas.

Desarrollado y fabricado conforme al alto estándar de calidad Zeppelin, esta unidad compacta puede ser suministrada incluyendo control eléctrico modular con HMI.

CARACTERÍSTICAS

- Mejor relación costo-beneficio;
- Operación simple;
- Construcción sencilla y robusta;
- Requiere poco espacio de instalación;
- Requiere poco mantenimiento;
- Fabricado de acero al carbono, aluminio o acero inoxidable.

CAPACIDADES

Conforme a velocidade de alimentação do operador e da rosca dosadora.

- Ø 100=1,0 ton / hora
- Ø 150=3,5 ton / hora

CAPACITIES

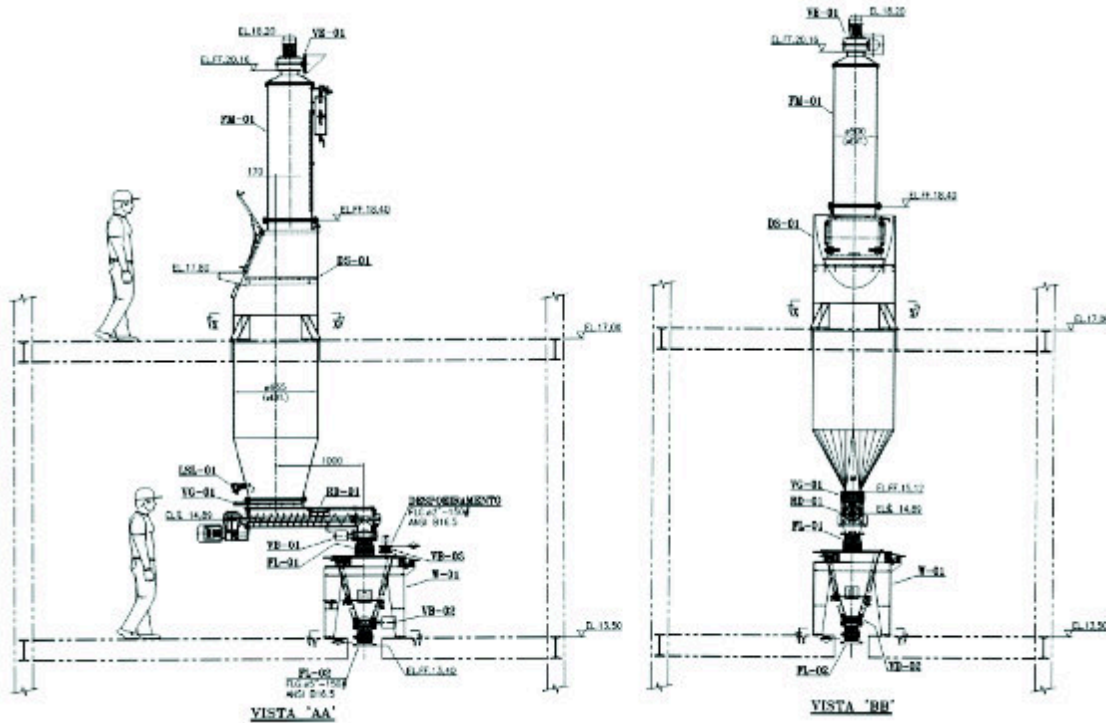
Speed according to feeding speed of the operator and dosing screw.

- Ø 100 = 1.0 ton / hour
- Ø 150 = 3.5 ton / hour

CAPACIDADES

De acuerdo a la velocidad de alimentación del operador y de la rosca de dosificación.

- Ø 100 = 1.0 ton / hora
- Ø 150 = 3.5 ton / hora



ACESSÓRIOS PADRÃO

- Porta de acesso para a área de descarga do produto com amortecedor;
- Visores de nível;
- Fundo cônico;
- Rosca dosadora;
- Painel de força com botoeiras.

STANDARD ACCESSORIES

- Access door to product discharge area with damper;
- Level sight glasses;
- Conical bottom;
- Dosing screw;
- Control panel with push button panels.

ACCESORIOS ESTÁNDAR

- Puerta de acceso a la descarga del producto con amortiguador;
- Mirillas para conferir el nivel;
- Fondo cónico;
- Rosca de dosificación;
- Panel de fuerza con botoneras.

ACESSÓRIOS OPCIONAIS

- Dispositivo para facilitar o escoamento do produto;
- Célula de Carga;
- Filtro de aspiração com exaustor;
- Inversor de Freqüência;
- Automação (IHM e PLC).

OPTIONAL ACCESSORIES

- Device to facilitate the product's outflow;
- Load Cell;
- Suction filter with exhaustor;
- Frequency Inverter;
- Automation (HMI and PLC).

ACCESORIOS OPCIONALES

- Dispositivo para facilitar la extracción de los productos;
- Célula de carga;
- Filtro de aspiración con exhaustor;
- Inversor de la frecuencia;
- Automatización (HMI y PLC).



Centro de testes / Test Center
Centro tecnológico



Mão-de-obra especializada
Skilled personnel / Mano de obra especializada



Vista aérea da fábrica / Plant overview
Vista aérea de la fábrica

ZEPPELIN SYSTEMS LATIN AMERICA EQUIP. IND. LTDA

Rua João XXIII, 650 - B. Cooperativa
09851-707 - São Bernardo do Campo, SP - Brasil
Tel +55 11 4393-9400 - Fax +55 11 4392-2123
info@zepelin-la.com

WWW.ZEPPELIN-LA.COM